

Яровенко В.В., Полещук О.В.

СПРАВОЧНИКИ КАК СОСТАВНАЯ ЧАСТЬ ОБЕСПЕЧЕНИЯ КРИМИНАЛИСТИЧЕСКОЙ ИНФОРМАЦИЕЙ СЛЕДСТВЕННОЙ ДЕЯТЕЛЬНОСТИ

Аннотация: В статье рассматриваются справочники, предназначенные для правильного и полного описания предметов и следов, обнаруженных при осмотре, как составная часть обеспечения криминалистической информацией следственной деятельности достоверными доказательствами. Автор отмечает, что если протокол осмотра правильно процессуально оформлен, то несоблюдение криминалистических правил описания приводит к тому, что его доказательственное значение становится ничтожным из-за возникших сомнений в достоверности, т.е. в его действительности. По мнению авторов, проблемы на практике возникают, в частности, в связи с отсутствием у практических работников справочных пособий, содержащих подробное описание наиболее распространенных предметов и следов, позволяющих им по аналогии составить правильное и подробное описание объекта при производстве его осмотра. Авторами на основании изучения литературных данных, действующего законодательства и следственной практики был подготовлен и издан справочник криминалиста, содержащий справочно-информационный материал в виде описания в протоколе индивидуальных признаков объектов и фотоснимки, а также фрагменты описания осматриваемых следов, расположенных на различных объектах, что обеспечивает качественное визуальное их восприятие. Обращено внимание, что использование практическими работниками данного справочника будет содействовать повышению эффективной фиксации криминалистической информации и тем самым обеспечению информационно-аналитической деятельности следователей и экспертов. Данный справочник целесообразно использовать и при допросах, когда возникает необходимость со слов допрашиваемого лица составить подробно опосредствованное описание индивидуальных признаков различных объектов.

Abstract: This article examines reference books that are intended for a proper and full description of the objects and traces found during an inspection, as a component of providing investigators with valid evidence and criminological information. The authors note that even if a protocol of an inspection is properly and procedurally documented but violates criminological guidelines on description, than it leads to the significance of the evidence being reduced due the doubts of their validity; in other words, their relevance. Based on the data from the examined literature on the acting legislation and investigations, the authors prepared and published a criminologist's guide, which contains references and informational material in the form of a description in the protocol of individual characteristics of objects, as well as photos and fragments of description of trace evidence located on various objects, which ensures their quality visual perception. It is worth mentioning that implementation of this guide will contribute to the increase in effectiveness of recording criminological information, and in doing so will improve the information and analytical work of the investigators and experts. This handbook can also be used during interrogations, when there is a need to compile a detailed indirect description of individual characteristics of various objects based on the testimony of the person being interrogated.

Ключевые слова: Справочники, осмотр, описание, предметы, следы, достоверность доказательств, недопустимые доказательства, криминалистика, следователь, эксперт.

Keywords: Reference books, inspection, description, objects, trace evidence, validity of evidence, incompetent evidence, criminology, investigator, expert.

Согласно действующего уголовно-процессуального законодательства порядок производства осмотра должны быть не только надлежащим образом процессуально оформлены, но и иметь подробное описание в протоколе индивидуальных признаков объектов, подвергшихся осмотру (ст. 177 УПК РФ). Законодатель предписывает оценивать доказательства с точки зрения достоверности, но не дал его понятия (ч.1 ст. 88 УПК РФ). В частях 2-4 ст. 88 УПК РФ содержится процессуальные процедуры признания доказательств недопустимыми. Протокол осмотра может быть правильно процессуально оформлен, но не соблюдение криминалистических правил описания иногда приводит к тому, что доказательственное значение снижается из-за его достоверности¹.

В большинстве случаев под достоверностью доказательства понимается соответствие этого доказательства

действительности, т.е. истинность. В частности, предмет и его описание должны быть такими как в действительности при обнаружении, а это уже относится к криминалистической технике и тактике. К сожалению, приходится констатировать, что практические работники из-за отсутствия криминалистических знаний свою работу по осмотру предмета в лучшем случае осуществляют с участием специалиста либо возлагают её на экспертов, применение специальных знаний которых ограничивается осмотром и описанием предмета.

Полное и качественное описание индивидуальных признаков объектов имеет значение для достоверности и допустимости проведения в последующем судебной экспертизы. Данные положения постоянно остаются актуальными. Нередко в протоколах осмотра места происшествия и предметов следователи при описании ограничиваются термином «предмет» и указанием его общих признаков либо предмет похожий на такой-то.

Так, следователь в постановлении о назначении судебно-баллистической экспертизы указал, что 13 марта 2002 при обыске по месту жительства, К. добровольно выдал пистолет системы револьвер с барабаном. Это обстоятель-

¹ См.: Криминалистика: Учебник, Изд. 2-е доп. и перер. / Под редакцией док. юрид. наук, профессора – Закатова А.А., док. юрид. наук, профессора – Смагоринского Б.П. – М.: ИМЦ ГУК МВД России, 2003. – С. 27-28.

ство свидетельствует об отсутствии у следователя знаний конструктивных отличий пистолета от револьвера. Перед экспертом им был поставлен вопрос: «является ли представленный на исследование пистолет оружием? Если да, то, каким именно? В своем исследовании эксперт отметил, что на исследование поступил пакет с бирками и подписями понятых и пояснительной надписью: «**Револьвер**, изъятый у К.». При вскрытии упаковки внутри находился револьвер. Осмотром ствола **пистолета** на просвет установлено, что на его стенках имеется налет вещества темно-серого цвета²

Возникает вопрос: какое сходство имеет предмет с пистолетом и револьвером? Отличительным признаком у револьверов является наличие специального барабана, содержащего несколько патронников, в то время как у пистолетов патронник сформирован как элемент ствола. К револьверу также не применимо название комплекс деталей, характерных для стреляющего устройства. К последним в криминалистической теории и практике относят самодельные стреляющие авторучки, а также переделанные, приспособленные под патрон 5.6 мм устройства для подачи звуковых и световых сигналов.

По другому уголовному делу дознаватель записал, что при личном досмотре Т. был изъят металлический предмет с четырьмя отверстиями и упором, похожий на нож. Возникает вопрос, что же это за предмет с четырьмя отверстиями и упором похожий на нож?

Эксперт в своем исследовании указал: на исследование представлен предмет, фигурной формы, изготовленный из магнитного металла светло-серого цвета окрашенного красителем черного цвета. Одна сторона выпуклая, дугообразной формы, противоположная сторона – фигурная. Далее он подробно описал размеры предмета. При сравнении предмета с образцами холодного оружия, предметами хозяйственно-бытового и специального назначения промышленного изготовления, с использованием справочных пособий, установил, что он по устройству, форме и размерам **соответствует** кастетам, которые относятся к холодному оружию ударно-раздробляющего действия. На фотоснимке, изготовленном экспертом, это кастет³.

Низкий уровень криминалистических знаний дознавателя позволил ему «установить» схожие внешние признаки между кастетом и ножом. Похожий означает, что есть совпадающие признаки, позволяющие говорить о некотором сходстве предметов. Термин «похожий» означает, что есть другой предмет, который имеет иное назначение и название, но он похож на нож. Однако нож похож только

на нож, а не на другой какой-либо предмет – топор, палку, кастет и т.д. Происходит отождествление понятий «название» предмета с его «свойствами»: если нож не является холодным оружием, то это уже не нож. Распространению такой практики способствуют экспертные методики, авторы которых рекомендуют следователям не указывать название предмета, так как он может таковым не быть. Как в приведенном нами примере – предмет похожий на кастет. Но, ведь, кастет по внешнему виду, форме и конструкции **соответствует** только кастету, а не, например, финскому или охотничьему ножу.

Задача эксперта состоит не в определении названия предмета: кастет, нож, а в установлении факта отнесения этих предметов к холодному оружию. С этой целью проводится исследование ножа, кастета на прочность материала, удобство удержания, возможности нанесения удара без повреждения и т.д. И в зависимости от полученных результатов экспертного эксперимента эксперт делает вывод о принадлежности его к холодному оружию.

Отдельные следователи ссылаются на то, что при осмотре участвовал специалист, в обязанность которого входит оказание помощи в обнаружении, закреплении и изъятии предметов и документов. С этим можно согласиться лишь частично. Анализ следственной практики показал, что, действительно, в осмотре принимал участие специалист, но и в этих случаях в ряде протоколов отсутствует необходимая описания объектов и их фиксация путем фотографирования.

Федеральным законом от 3 марта 2013 «О внесении изменений в статьи 62 и 303 Уголовного кодекса Российской Федерации и Уголовно-процессуальный кодекс Российской Федерации» законодатель внёс существенные дополнения, в частности, если в ходе следственного действия понятые не участвуют, а применение технических средств невозможно, то следователь делает в протоколе соответствующую запись и сам должен грамотно описать обстановку, предметы и следы,

Отметим, что применение технических средств становится обязательным условием для следователя. Отдельные практические работники не обратили внимания, что не участие понятых в следственном действии должно быть заменено: во-первых, личным применением технических средств фиксации хода и результатов произведенных действий. Во-вторых, применением технических средств с участием специалиста, когда у него нет навыков фиксации таких объектов или следов; не уверен в получении качественного результата, отсутствуют соответствующие технические средства. В-третьих, если в ходе следственного действия применение технических средств невозможно, то следователь должен сделать в протоколе соответствующую запись. Не соблюдение этих правил может привести к тому, что такой протокол следственного действия составлен с нарушением требований уголовно-процессуального закона, а поэтому зафиксированные в нём доказательства будут признаны как недопустимые⁴.

² Заключение эксперта № 259 от 9 апреля 2002 года. Архив ЭКУ УВД Приморского края, г. Владивосток; *Яровенко В.В.* К вопросу о применении специальных знаний при исследовании оружия, патронов и следов выстрела// Противодействие организованной преступности: уголовно-процессуальные и криминалистические аспекты борьбы с торговлей людьми, незаконным оборотом наркотиков и оружия, экологическими преступлениями: Материалы международной конференции посвященной 10-летию кафедры уголовного процесса, криминалистики и правовой информатики РГУ им И. Канта / Под ред. Т.С. Волчецкой. – Калининград: Изд-во РГУ им. И. Канта, 2008. – с.112-117.

³ Заключение эксперта № 221 от 21 мая 2009 года. Архив ЭКЦ УВД по Приморскому краю с дислокацией в УВД по Артемовскому городскому округу за 2009 год.

⁴ *Яровенко В.В.* Техничко-криминалистическое обеспечение фиксации хода и результатов следственного действия Сборник научных трудов SWorld. – Выпуск 3. Том 32. – Одесса: КУПРИЕНКО СВ, 2013 – С. 47-50.

Термин «похожий» означает, что есть другой предмет, который имеет иное назначение и название, но он похож на нож. Однако нож похож только на нож, а не на другой какой-либо предмет – топор, палку, кастет и т.д. Происходит отождествление понятий «название» предмета с его «свойствами»: если нож не является холодным оружием, то это уже не нож. В некоторой степени распространению такой практики способствуют экспертные методики, авторы которых рекомендуют следователям не указывать название предмета, так как он может таковым не быть. Как в приведенном нами примере – предмет похожий на кастет. Но, ведь, кастет по внешнему виду, форме и конструкции **соответствует** только кастету, а не, например, финскому или охотничьему ножу.

Существующую ситуацию можно объяснить и отсутствием у практических работников справочных пособий, содержащих подробное описание наиболее распространенных предметов и следов, позволяющих им по аналогии составить непосредственно⁵ правильное и подробное описание объекта при производстве его осмотра, что является необходимым условием достоверности вещественных доказательств. Правильно отметил Д.С. Хижняк, что в России издаются справочники следователя и приложения к УПК РФ, в которых приводятся примерные формы бланков для процессуального оформления результатов следственных действий, но мало уделено внимания содержательной стороне протокола. Он считает, что в сравнительно-правовом аспекте полезным является пример разработки и издание в США пособий и руководств по правилам написания следственных и оперативных документов⁶.

Разделяя мнение Д.С. Хижняка, что нужно следовать американскому образцу и начать выпускать такого рода пособия для следователей и оперативных работников⁷, нами на основе изучения литературных данных, действующего законодательства и обобщения следственной практики был подготовлен и издан справочник криминалиста⁸. Из литературных источников использованы были: Первоначальные следственные действия. Селиванов Н.А., Тербилов В.И. – М.: Госюриздат, 1956; Справочник следователя. Обозначения и наименование объектов и их частей, встречающихся при следственном осмотре. Под ред. Г.Н. Новикова. М.: Госюриздат, 1957; Осмотр места происшествия: (Справочник следователя). – М.: Юрид. лит., 1979; Филькова О.Н. Справочник эксперта-криминалиста. – М.: Юриспруденция, 2001; Мерецкий Н.Е., Милованова М.М., Федотов И.С. Криминалистическое обеспечение назначения экспертиз. – Хабаровск, 2003.

Справочник криминалиста содержит справочно-информационный материал в виде описания в протоколе индивидуальных признаков объектов и фотоснимки, которые обеспечивают качественное визуальное их восприятие.

⁵ В криминалистике выделяют непосредственное и опосредствованное описание. См.: Криминалистика // Т.В. Аверьянова, Р.С. Белкин, Ю.Г. Корухов, Е.Р. Россинская. – М.: Норма, 2000. – С.152.

⁶ Хижняк Д.С. Процессуальные и криминалистические проблемы развития тактики следственных действий: Теоретический аспект: дис. ...канд. юрид. наук : 12.00.09. – М.: РГБ, 2003. С. 80-81.

⁷ Там же С. 80-81.

⁸ Справочник криминалиста/ В.В. Яровенко, О.В. Полещук, Т.В. Яровенко. – Владивосток: Издательский дом Дальневост. федерального ун-та, 2012. – 336 с.

Например, стреляющая авторучка состоит из трубки, изготовленной из металла белого цвета, притягивающейся магнитом. Внешняя поверхность трубки имеет ромбовидные насечки. Длина трубки – 87 мм, внешний диаметр – 13,2 мм, внутренний – 9,0 мм. С обоих концов трубки на внутренних поверхностях имеется резьба. Внутри трубки, на расстоянии – 8 мм от одного из ее концов имеется перегородка со сквозным отверстием, которое расположено на краю перегородки. На расстоянии – 12 мм от этого же конца имеется продольный вырез длиной – 32,5 мм с двумя полукруглыми выемками.

Конусообразный колпачок изготовлен из металла белого цвета с ромбовидными насечками, притягивающийся магнитом. Длина его – 34,9 мм, диаметр широкой части – 14,3 мм. На колпачке имеется резьба, при помощи которой он винчивается в трубку.

Трубка изготовлена из металла серого цвета, притягивающегося магнитом. На внешней поверхности трубки нанесены насечки. На внутренней поверхности трубки с передней стороны трубки имеются 4 правонаклонных углубления, похожие на нарезы. Углубления выполнены грубо: они неровные, неодинаковые по глубине и ширине – с выступами металла на поверхности. Один конец трубки имеет коническую форму, на другом – имеется резьба, посредством которой она винчивается в трубку. Данная трубка выполняет функции ствола. Длина трубки – 52,5 мм, внутренний диаметр – 5,6 мм, внешний диаметр – 14,5 мм.

Деталь – цилиндрической формы, изготовлена металла белого цвета длиной – 40 мм, внешним диаметром – 8,1мм, внутренним – 6,3 мм. На донной части цилиндра имеется выступающий металлический стержень длиной – 3,8 мм, который располагается на краю донной поверхности и служит в качестве бойка. На расстоянии – 4,0 мм от дна имеется сквозное отверстие диаметром – 4,0 мм. В него вставляется стержень с головкой грибообразной формы (рукоятка), в стержне имеется сквозное отверстие диаметром – 2,1 мм. «Рукоятка» размещается в. продольном пазу и выступает над поверхностью трубки.

Деталь – металлический стержень длиной – 6,1 мм, диаметром – 3,4 мм, вставляющийся в цилиндрическую деталь. На стержень надета проволочная спиралевидная пружина длиной – 80 мм, которая упирается одним из своих концов в утолщение, имеющееся на стержне. Утолщение переходит в стержень диаметром – 2,1 мм, который вставляется в отверстие в «рукоятке» и прочно удерживает ее в цилиндре от выпадения (фото 1, 2)⁹.



Фото 1. Общий вид стреляющей авторучки

⁹ См.: Справочник криминалиста/ В.В. Яровенко, О.В. Полещук, Т.В. Яровенко. – Владивосток: Издательский дом Дальневост. федерального ун-та, 2012. – с. 58-59.

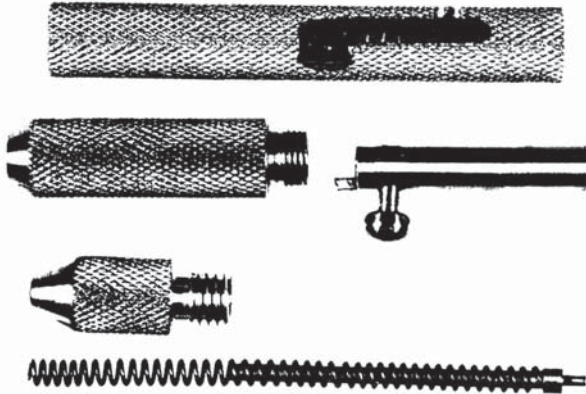


Фото 2. Авторучка в разобранном положении

Кроме описания в протоколе индивидуальных признаков объектов, в справочнике содержатся и фрагменты описания осматриваемых следов, расположенных на различных объектах, в частности след обуви, обнаруженный на листе бумаги при осмотре места происшествия. Лист бумаги белого цвета размерами – 298x210 мм, на одной из его сторон имеется след обуви, образованный в виде наслоения пыле-грязевого вещества тёмно-серого цвета. Общая длина следа – 290 мм, длина подметочной части – 130 мм, наибольшая ширина подметочной части – 102 мм, длина промежуточной части – 75 мм, длина каблука – 83 мм, ширина каблука – 77 мм.

Рельефный рисунок подметочной части следа отобразился в виде ромбов размерами – 20x6 мм, ромбом размерами сторон – 20x18x20 мм, двумя прямоугольниками размерами – 15x5 мм, прямоугольниками размерами – 17x23 мм двумя прямоугольниками размерами – 17x5 мм, у носочного среза полуovalом длиной – 24 мм, шириной – 72 мм, двумя ромбами размерами сторон – 20x6 мм, одним ромбом размерами сторон – 25x17 мм, двумя прямоугольниками размерами – 16x5 мм, одним прямоугольником размерами – 15x17 мм, прямоугольником размерами – 17x5 мм.

В центре подметочной части следа отобразились: трапеция с размерами сторон – 12x29x20x41 мм, две полосы шириной – 5 мм, длиной первая от носочного среза – 54 мм, вторая – 60 мм, трапеция с закруглёнными боковыми сторонами размерами – 58x65x62x59 мм.

Рельефный рисунок каблука отобразился по периметру в виде двух прямоугольников размерами – 17x5 мм, одним прямоугольником размерами – 17x18 мм, двумя ромбами размерами сторон – 18x6 мм; у заднего среза полуovalом длиной – 15 мм, шириной – 60 мм, двумя ромбами с размерами сторон – 17x6 мм, одним прямоугольником размерами – 17x18 мм и двумя прямоугольниками размерами – 17x5 мм.

В центре каблука отобразились: полуoval длиной – 20 мм, шириной – 34 мм, два прямоугольника размерами – 5x32 мм и прямоугольник размерами – 17x32 мм.

Кроме указанных выше общих признаков, в следе отобразились частные признаки. В подметочной части:

– неокрашенный участок во втором прямоугольнике круглой формы диаметром – 2 мм на расстоянии – 8 мм от внутреннего среза;

– неокрашенный участок в четвертом прямоугольнике шириной – 1 мм, длиной – 5 мм на расстоянии – 5 мм от внутреннего среза;

– неокрашенный участок в пятом прямоугольнике шириной – 1 мм, длиной – 5 мм на расстоянии – 6 мм от внутреннего среза;

– неокрашенный участок в третьем прямоугольнике треугольной формы – 3x2x3 мм на краю внешнего среза;

– неокрашенный участок в пятом прямоугольнике шириной – 1 мм, длиной – 5 мм, на расстоянии – 1 мм от внешнего среза;

– неокрашенный участок во втором прямоугольнике треугольной формы – 7x4x6 мм на расстоянии – 7 мм от правого края;

– неокрашенный участок в трапеции с закругленными боковыми сторонами размерами – 55x65x52x50 мм, шириной – 2 мм, длиной – 13 мм на расстоянии – 5 мм, размерами – 65 мм.

На каблуке:

– неокрашенный участок в первом прямоугольнике треугольной формы – 4x5x4 мм на расстоянии – 8 мм от левого края;

– неокрашенный участок во втором прямоугольнике шириной – 3 мм, длиной – 7 мм на расстоянии – 18 мм от правого края;

– неокрашенный участок в третьем прямоугольнике шириной – 3 мм, длиной – 6 мм на расстоянии – 8 мм с правого края;

– неокрашенный участок в третьем прямоугольнике шириной – 3 мм, длиной 0 12 мм на расстоянии – 2 мм от внешнего среза;

– неокрашенный участок в четвертом прямоугольнике треугольной формы – 13x3x13 мм на расстоянии – 4 мм от внешнего среза;

– неокрашенный участок в пятом прямоугольнике треугольной формы – 5x4x2 мм на расстоянии – 9 мм от внешнего среза (фото 3)¹⁰.



Фото 3. Общий вид следа обуви

¹⁰ См.: Справочник криминалиста/ В.В. Яровенко, О.В. Полещук, Т.В. Яровенко. – Владивосток: Издательский дом Дальневост. федерального ун-та, 2012. – с. 220-221.

Справочник состоит из десяти глав, включающих фрагменты описания в протоколе осмотра наиболее распространенных объектов и их частей, обнаруживаемых на месте происшествия, в частности, огнестрельное и холодное оружие; взрывные устройства и взрывчатые вещества; различные виды трасологических следов; документы и др. С целью полного и качественного описания в справочнике содержатся фотографии объектов, и следов, обнаруженных на отдельных из них.

Полагаем, использование практическими работниками данного справочного пособия призвано содействовать повышению эффективной фиксации криминалистической информации и тем самым обеспечению информационно-аналитическую деятельность следователей и экспертов. Данный справочник целесообразно использовать и при допросах, когда возникает необходимость со слов допрашиваемого лица составить подробно опосредствованное описание индивидуальных признаков различных объектов. Допрашиваемый может подобрать в справочнике аналогичный предмет и по нему указать как общие, так индивидуальные признаки предмета, о котором дал показания, данное описание будет более полным и точным.

Согласно ч. 1 ст. 75 УПК РФ доказательства, полученные с нарушением требований УПК РФ, являются недопустимыми. Недопустимые доказательства не имеют юридической силы и не могут быть положены судом в основу обвинения, а также использоваться для доказывания любого из обстоятельств, предусмотренных статьёй 73 УПК РФ. Исходя из этого отметим, что суд не вправе ограничиться изучением доказательств путём оглашения их фиксации в материалах дела, которые могут содержать ошибки в описании при проведении расследования. Суд может огласить такие материалы, как правило, при невозможности непосредственного исследования в суде или когда это необходимо для устранения противоречий, когда дело рассматривается в отсутствие подсудимого, при отказе от показаний и др. Законодатель разрешает демонстра-

цию фотографических негативов и снимков, диапозитивов, сделанных в ходе допроса, а также воспроизведение аудио- и (или) видеозаписи только после оглашения показаний (ст.ст. 276, 281 УПК РФ).

В своё время А. А. Леви обозначил два типичных случая осмотра судом вещественных доказательств¹¹. 1. При проверке правильности выводов следователя и эксперта по поводу доказательственного значения тех или иных признаков, на которые имеются ссылки в деле. Сопоставив описание в протоколе следственного действия с осматриваемым предметом, суд может выявить соответствие описание предмета либо существенные расхождения в описании, установить признаки, на которые следователь не обратил внимания. 2. Суд в ходе судебного разбирательства, исследуя вещественные доказательства, представленные сторонами обвинения и защиты, обязан не только их осмотреть исходя из принципа непосредственности, но и произвести полное и правильное описание объектов и следов в протоколе судебного заседания.

Как в первом, так и во втором случаях суд, проводя осмотр, должен обладать не только соответствующими знаниями в области криминалистики, но и иметь различные справочники для полного и правильного описания вещественных доказательств, имеющих значение при установлении обстоятельств по делу.

Таким образом, справочники, содержащие фрагменты описания в протоколе осмотра наиболее распространенных объектов и их частей, следов, расположенных на объектах, обеспечивают наглядность и дают возможность убедиться участникам уголовного судопроизводства в достоверности представленной информации, а это в свою очередь способствует повышению эффективности судебно-следственной практики. Их можно рассматривать одним из важнейших условий дальнейшего совершенствования, уточнения парадигм развития научного криминалистического обеспечения противодействию преступности в современных условиях национального государственного строительства¹².

Библиография:

1. Криминалистика: Учебник, Изд. 2-е доп. и перер. / Под редакцией док. юрид. наук, профессора – Закатова А.А., док. юрид. наук, профессора – Смагоринского Б.П. – М.: ИМЦ ГУК МВД России, 2003. – С. 27-28.
2. Яровенко В.В. К вопросу о применении специальных знаний при исследовании оружия, патронов и следов выстрела // Противодействие организованной преступности: уголовно-процессуальные и криминалистические аспекты борьбы с торговлей людьми, незаконным оборотом наркотиков и оружия, экологическими преступлениями: Материалы международной конференции посвященной 10-летию кафедры уголовного процесса, криминалистики и правовой информатики РГУ им. И. Канта / Под ред. Т.С. Волчецкой. – Калининград: Изд-во РГУ им. И. Канта, 2008.
3. Яровенко В.В. Техничко-криминалистическое обеспечение фиксации хода и результатов следственного действия Сборник научных трудов SWorld. – Выпуск 3. Том 32. – Одесса: КУПРИЕНКО СВ, 2013.
4. Криминалистика // Т.В. Аверьянова, Р.С. Белкин, Ю.Г. Корухов, Е.Р. Россинская. – М.: Норма, 2000.
5. Хижняк Д.С. Процессуальные и криминалистические проблемы развития тактики следственных действий: Теоретический аспект: дис. ...канд. юрид. наук: 12.00.09. – М.: РГБ, 2003.
6. Справочник криминалиста / В.В. Яровенко, О.В. Полещук, Т.В. Яровенко. – Владивосток: Издательский дом Дальневост. федерального ун-та, 2012.
7. Леви А. А. Научно-технические средства в суде. – М., 1974.

¹¹ См.: Леви А. А. Научно-технические средства в суде. – М., 1974. С. 20-21.

¹² См.: Боровских Р.Н. Прагматизм криминалистики // Уголовное производство: процессуальная теория и криминалистическая практика: материалы международной научно-практической конференции, 24-25 апреля 2014 года, г. Симферополь-Алушта / отв. ред. М. А. Михайлов, Т. В. Омельченко ; Таврический нац. ун-т имени В. И. Вернадского. – Симферополь, 2014. – 120 с. – С. 7.

8. Боровских Р.Н. Прагматизм криминалистики // Уголовное производство: процессуальная теория и криминалистическая практика: материалы международной научно-практической конференции, 24-25 апреля 2014 года, г. Симферополь-Алушта / отв. ред. М. А. Михайлов, Т. В. Омельченко; Таврический нац. ун-т имени В. И. Вернадского. – Симферополь, 2014.
9. В. В. Яровенко Применение специальных знаний при исследовании объектов судебной баллистики (обзор практики) // Право и политика. – 2012. – 4. – С. 801 – 806.
10. Яровенко В.В. Проблемы применения специальных знаний при исследовании различных видов огнестрельного оружия и боеприпасов // NB: Вопросы права и политики. – 2012. – 2. – С. 146 – 163. URL: http://www.e-notabene.ru/lr/article_165.html
11. А. В. Алексова К вопросу о проведении экспертизы для установления относимости объекта к огнестрельному оружию // Право и политика. – 2012. – 8. – С. 1434 – 1439.
12. Алексова А.В., Яровенко В.В. Теоретические и практические проблемы проведения судебно-баллистической экспертизы по установлению относимости объекта // NB: Вопросы права и политики. – 2013. – 1. – С. 223 – 250. DOI: 10.7256/2305-9699.2013.1.425. URL: http://www.e-notabene.ru/lr/article_425.html
13. В. В. Яровенко Криминалистическая характеристика предметов, используемых в качестве оружия совершения преступления // Право и политика. – 2012. – 3. – С. 597 – 602.

References (transliterated):

1. Yarovenko V.V. K voprosu o primeneniі spetsial'nykh znaniі pri issledovanii oruzhiya, patronov i sledov vystrela // Protivodeistvie organizovannoi prestupnosti: ugovno-protsessual'nye i kriminalisticheskie aspekty bor'by s tovgovlei lyud'mi, nezakonnym oborotom narkotikov i oruzhiya, ekologicheskimi prestupleniyami: Materialy mezhdunarodnoi konferentsii posvyashchennoi 10-letiyu kafedry ugovnogo protsessa, kriminalistiki i pravovoi informatiki RGU im I. Kanta / Pod red. T.S. Volchetskoi. – Kaliningrad: Izd-vo RGU im. I. Kanta, 2008.
2. Yarovenko V.V. Tekhniko-kriminalisticheskoe obespechenie fiksatsii khoda i rezul'tatov sledstvennogo deistviya Sbornik nauchnykh trudov SWorld. – Vypusk 3. Tom 32. – Odessa: KUPRIENKO SV, 2013.
3. Khizhnyak D.S. Protsessual'nye i kriminalisticheskie problemy razvitiya taktiki sledstvennykh deistvii: Teoreticheskii aspekt: dis. ...kand. yurid. nauk : 12.00.09. – M.: RGB, 2003.
4. Levi A. A. Nauchno-tekhnicheskie sredstva v sude. – M., 1974.
5. Borovskikh R.N. Pragmatizm kriminalistiki // Ugolovnoe proizvodstvo: protsessual'naya teoriya i kriminalisticheskaya praktika: materialy mezhdunarodnoi nauchno-prakticheskoi konferentsii, 24-25 aprelya 2014 goda, g. Simferopol'-Alushta / отв. ред. М. А. Михайлов, Т. В. Омельченко; Таврический нaтс. un-t имени В. И. Вернадского. – Симферополь, 2014.
6. V. V. Yarovenko Primenenie spetsial'nykh znaniі pri issledovanii ob'ektov sudebnoi ballistiki (obzor praktiki) // Pravo i politika. – 2012. – 4. – С. 801 – 806.
7. Yarovenko V.V. Problemy primeneniya spetsial'nykh znaniі pri issledovanii razlichnykh vidov ognestrel'nogo oruzhiya i boeprapasov // NB: Voprosy prava i politiki. – 2012. – 2. – С. 146 – 163. URL: http://www.e-notabene.ru/lr/article_165.html
8. A. V. Aleksova K voprosu o provedenii ekspertizy dlya ustanovleniya odnosimosti ob'ekta k ognestrel'nomu oruzhiyu // Pravo i politika. – 2012. – 8. – С. 1434 – 1439.
9. Aleksova A.V., Yarovenko V.V. Teoreticheskie i prakticheskie problemy provedeniya sudebno-ballisticheskoi ekspertizy po ustanovleniyu odnosimosti ob'ekta // NB: Voprosy prava i politiki. – 2013. – 1. – С. 223 – 250. DOI: 10.7256/2305-9699.2013.1.425. URL: http://www.e-notabene.ru/lr/article_425.html
10. V. V. Yarovenko Kriminalisticheskaya kharakteristika predmetov, ispol'zuemykh v kachestve oruzhiya soversheniya prestupleniya // Pravo i politika. – 2012. – 3. – С. 597 – 602.